

高精度转轮力矩传感器

型号: TW12.8HRMS175, TW12.8HRMS800

- 175 lb-ft 和 800 lb-ft 测量值
- 精确到 0.1 lb-ft 和 0.2 lb-ft
- **6000 lb-ft** 载荷量
- 适用于 **14"-18"** 的轮胎
- 不受恶劣环境影响
- 温度补偿
- 结实的不锈钢构造
- 低磁灵敏度



产品描述

Michigan Scientific 的 *TW12.8HRMS175* 和 *TW12.8HRMS800* 是一种高灵敏度的力矩传感器。它是测量小轿车和轻型卡车轮胎力矩轻微变化的理想选择。它提供了单通道的力矩数据，可以安置在轮缘上的适配器上。轮缘适配器和轮轴适配器是按照标准轮子的尺寸指标生产的。转轴适配器可以固定在传感器螺栓内孔上，而轮缘传感器则固定在外孔上。这个多功能的系统使得传感器可以固定在各种型号的轮缘设计。

TW12.8HRMS175 和 *TW12.8HRMS800* 力矩传感器可以测量到 175 lb-ft 和 800 lb-ft，并可以达到 0.1 lb-ft 和 0.2 lb-ft 得精度。机械保护使得该传感器可以在正常驾驶状况下工作。该传感器测量的力矩与动量上限为 6000 lb-ft，这些模型的几何设计和其他的 TW12.8 型号适用相同的适配器。

高质量的不锈钢和防风沙的密封使得这款传感器可以抵抗高度腐蚀的环境。力矩传感器的温度补偿系统使得它可以在各种温度下提供稳定的输出信号。所有的导线都被整齐的排放，以降低磁灵敏度。

产品规格

	TW12.8HRMS175	TW12.8HRMS800
最大载荷量	6000 lb-ft (8136 N-m)	6000 lb-ft (8136 N-m)
满标负载	175 lb-ft (237 N-m)	800 lb-ft (1085 N-m)
满标输出	1.0mV/V 额定值	3.0mV/V 额定值
传感器	4 臂应变仪桥	
非线性	0.1% 满标输出	
滞后	0.05% 满标输出	
重复性	0.05% 满标输出	
零点平衡	± 5.0% 无负载输出	
桥电阻	180 Ω 额定值	
温度范围, 已补偿 *	75°F to 200°F (24°C to 93°C)	
零点温度效应	0.0008% 满标 / °F (0.0015% 满标 / °C)	
温度范围, 可用 (短期)	-40°F to 300°F (-40°C to 149°C)	
温度范围, 可用 (长期)	-40°F to 250°F (-40°C to 121°C)	
最大激振电压	10V DC or AC rms	
绝缘电阻, 桥 / 外壳	超过 5000 MΩ	
输出接头	Bendix PT02E-8-4P	
匹配接头	Bendix PT06E-8-4S (SR)	
* 其他温度补偿范围请联系工厂		

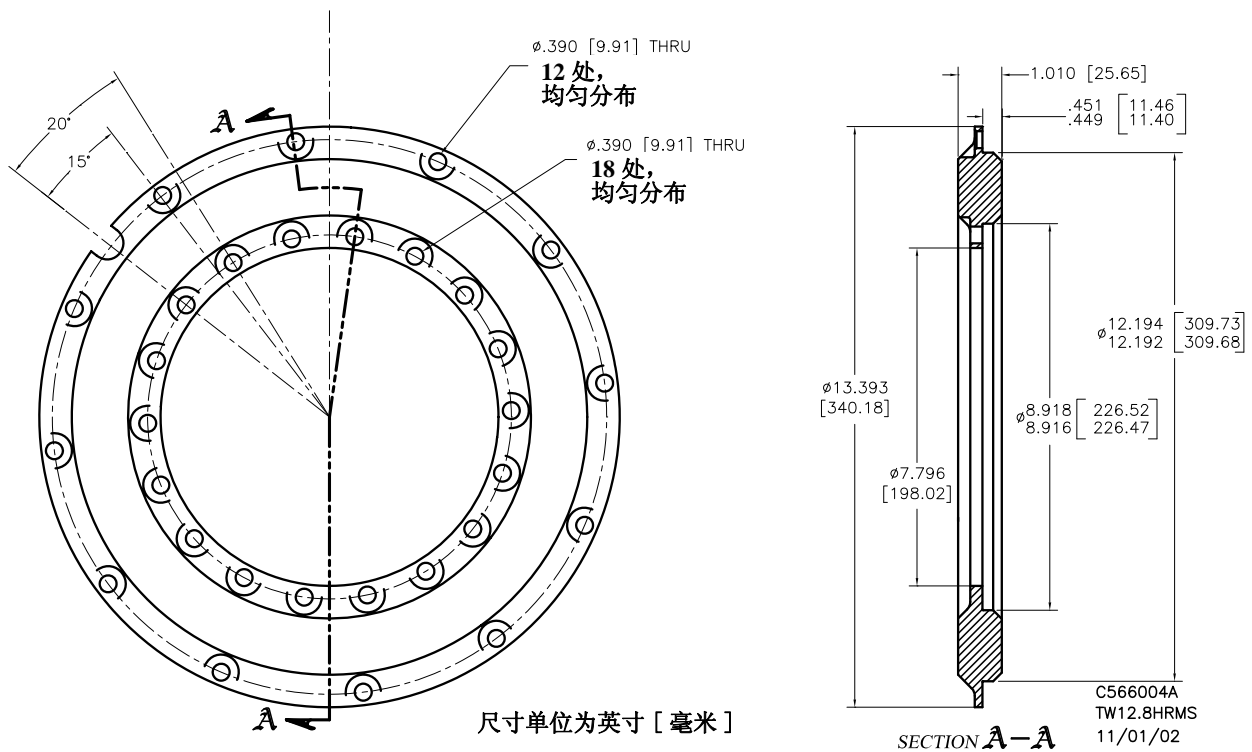
8500 Ance Road
Charlevoix, MI 49720
Tel: 231-547-5511
Fax: 231-547-7070
Rev: 8/28/08

MICHIGAN SCIENTIFIC
<http://www.michsci.com>
Email: mscinfo@michsci.com
corporation

321 East Huron Street
Milford, MI 48381
Tel: 248-685-3939
Fax: 248-684-5406

高精度转轮力矩传感器

TW12.8HRMS175, TW12.8HRMS800 结构



购买选项

可购买适用于高温的特殊元件。

客户可以订制不同输出灵敏度和负载量的产品。

Michigan Scientific 提供了防风化滑环，编码器和放大器配件来和该力矩传感器配套使用。具体请参见“安装配件”部分。

8500 Ance Road
Charlevoix, MI 49720
Tel: 231-547-5511
Fax: 231-547-7070
Rev: 8/28/08

MICHIGAN SCIENTIFIC
<http://www.michsci.com>
Email: mscinfo@michsci.com
corporation

321 East Huron Street
Milford, MI 48381
Tel: 248-685-3939
Fax: 248-684-5406