

# 转轮力矩传感器

## 型号：TW10.8

- 3000 lb-ft 载荷量
- 可支持 12"-13" 的转轮
- 不受恶劣环境影响
- 温度补偿
- 结实的不锈钢构造
- 所有单元灵敏度稳定
- 低磁灵敏度



## 产品描述

*TW10.8 转轮力矩传感器*适用于测量乘客轿车上轮子上的力。它可以在恶劣环境下使用，并提供单通道的力矩数据。该传感器可以固定在轮缘上的适配器上。轮缘适配器和轮轴适配器是按照标准轮子的尺寸指标生产的。转轴适配器可以固定在传感器螺栓内孔上，而轮缘传感器则固定在外孔上。这个多功能的系统使得传感器可以固定在各种型号的轮缘设计。

*TW10.8 传感器*测量的力矩与动量上限为 3000 lb-ft。高质量的不锈钢和防风沙的密封使得这款传感器可以抵抗高度腐蚀的环境。力矩传感器的温度补偿系统使得它可以在各种温度下提供稳定的输出信号。另外，所有的导线都被整齐的排放，以降低磁灵敏度。

## 产品规格

最大负载量	3000 lb-ft (4068 N-m)
满标负载	3000 lb-ft (4068 N-m)
满标输出	1.5 mV/V 额定值
传感器	4 臂应变仪桥
非线性	0.1% 满标输出
滞后	0.05% 满标输出
重复性	0.05% 满标输出
零点平衡	± 5.0% 无负载输出电压
桥电阻	180 Ω or 525 Ω 额定值
温度范围，已补偿 *	75°F to 200°F (24°C to 93°C)
零点温度效应	0.0008% 满标 / °F (0.0015% 满标 / °C)
温度范围，可用值 (短期)	-40°F to 300°F (-40°C to 149°C)
温度范围，可用值 (长期)	-40°F to 250°F (-40°C to 121°C)
激振电压，最大值	10V DC 或 AC rms
绝缘电阻，桥 / 外壳	超过 5000 MΩ
输出接头	Bendix PT02E-8-4P
匹配接头	Bendix PT06E-8-4S (SR)
* 其他温度补偿范围请联系工厂	

8500 Ance Road  
Charlevoix, MI 49720  
Tel: 231-547-5511  
Fax: 231-547-7070  
Rev: 8/29/08

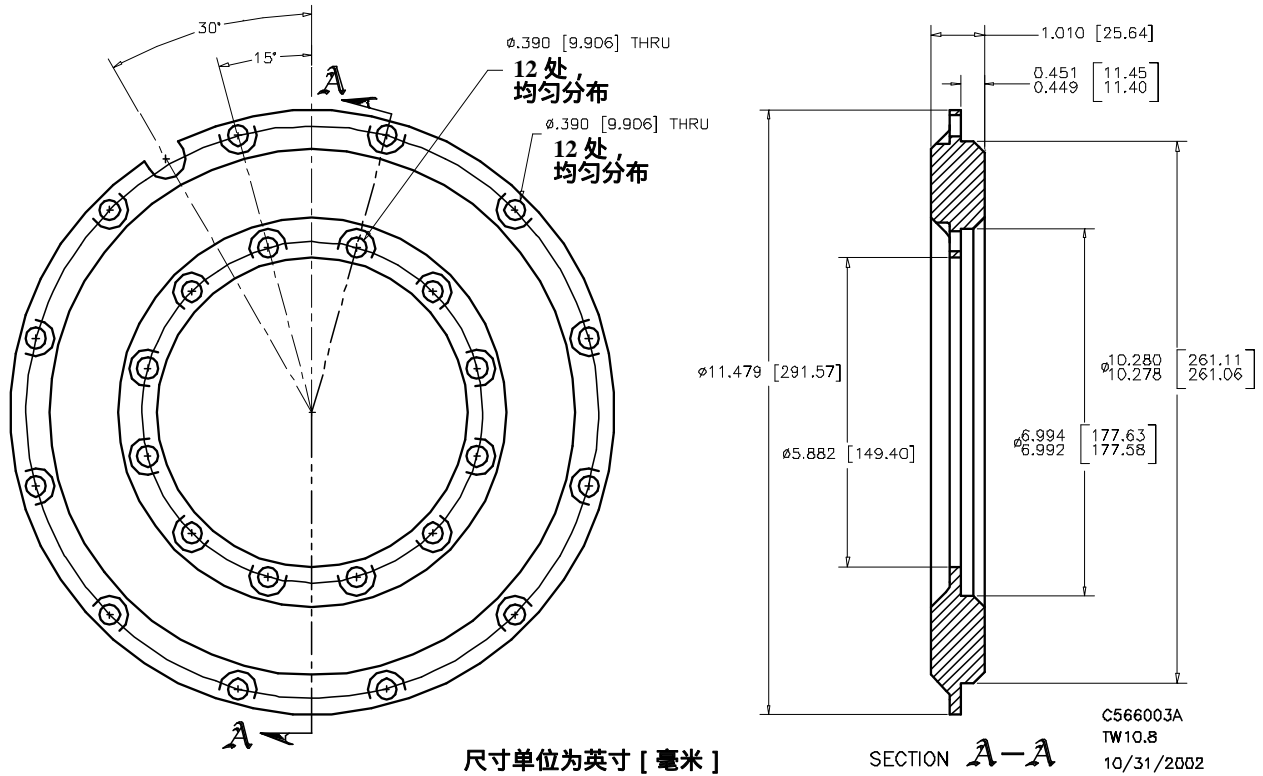
**MICHIGAN SCIENTIFIC**  
<http://www.michsci.com>  
Email: [mscinfo@michsci.com](mailto:mscinfo@michsci.com)  
**corporation**

321 East Huron Street  
Milford, MI 48381  
Tel: 248-685-3939  
Fax: 248-684-5406

# 转轮力矩传感器

## TW10.8 结构

### 结构



## 购买选项

可购买适用于高温的特殊元件。

客户可以订制不同输出灵敏度和负载量的产品。

Michigan Scientific 提供了防风化滑环，编码器和放大器配件来和该力矩传感器配套使用。具体请参见“安装配件”部分。

8500 Ance Road  
Charlevoix, MI 49720  
Tel: 231-547-5511  
Fax: 231-547-7070  
Rev: 8/29/08

**MICHIGAN SCIENTIFIC**  
<http://www.michsci.com>  
Email: [msinfo@michsci.com](mailto:msinfo@michsci.com)  
corporation

321 East Huron Street  
Milford, MI 48381  
Tel: 248-685-3939  
Fax: 248-684-5406