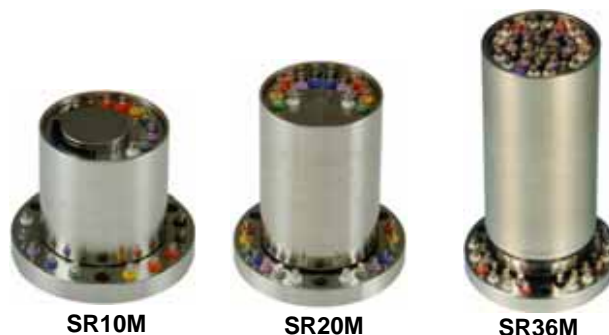


SR 系列滑环配件

型号：SR10M, SR20M, SR36M

- 支持 10, 20 和 36 条线路
- 优质电环与电刷
- 不锈钢结构坚固耐用
- 小巧轻便
- 免润滑轴承
- 色码识别接口
- 防尘密封



产品描述

Michigan Scientific 的 SR 系列滑环配件可以用于各种需要 10, 20 或 36 条线路连接的应用。该配件可安置在转轴末端以连接应变仪、热电偶、或其他安装在旋转类仪器上的传感器。该滑环的电刷与电环由贵重金属制成，从而使其能够减小噪音，适用于弱信号仪器。高质量的不锈钢外壳有效的防止了灰尘以及其它污染物。

SR10M 配有一个方便的，手动操作的电刷升降器，可以延长滑环寿命。当线路不需要连通时，电刷可以从环上提起，避免不必要的转动磨损。

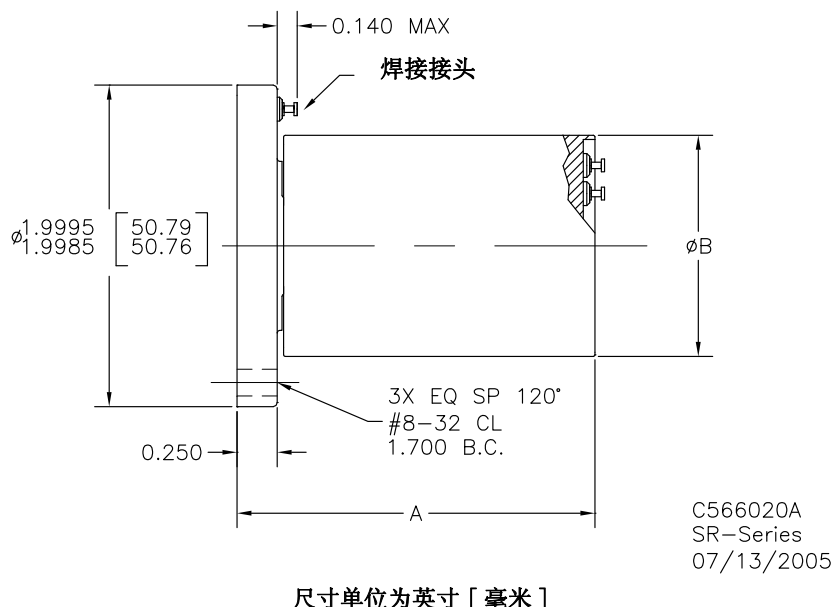
色码标识的接口分别位于滑环的转子与定子上。免润滑轴承无需清洁维护。这类滑环可连接线路数量大，是各种需要大量线路连接设备的理想选择。

产品规格

	SR10M	SR20M	SR36M
电路数量	10	20	36
每条线路载流量	500 mA	500 mA	250mA
温度范围 *	-40°F to 250°F (-40°C to 121°C)	-40°F to 250°F (-40°C to 121°C)	-40°F to 250°F (-40°C to 121°C)
转速	12000 RPM	4000 RPM	2400 RPM
噪声峰值 **	0.1Ω	0.1Ω	0.1Ω
重量	6.5 oz. (184 g)	7.2 oz. (204 g)	9 oz. (255 g)
长度 "A", "B" (见反)	1.8 in (46 mm)	2.4 in (61 mm)	3.6 in (91 mm)
* 如果在华氏 0 度以下使用需要特殊润滑			
** 滑环接头间有电阻差			

SR 系列滑环配件

SR 系列滑环结构



模型	A	B
SR10M	1.62 / 1.68*	1.375
SR20M	2.23	1.375
SR36M	3.51	1.440

* 到电刷过滤器上方

安装

SR 系列滑环配件 可以被固定在转轴末端。当固定在器械的转轴上时，可能需要一个适配器。滑环的转子有三个 #8-32 孔，每个相距 120°。信号线可以绕过转轴的外径或者穿过转轴中心的空当。如果需要，器械的转轴上需要开洞使信号线通过转轴中心。

如果您需要使滑环在极度震动的环境下工作，请联系我们。

购买选项

如果需要各种滑环附件，请参见“价格和附件”部分。