

滑环 & 精准编码器配件

型号：SR10A/PE512

- 可支持 10 线路，集成光电编码器
- 2 个 512 ppr 的正交输出
- 1 个 1 ppr 的索引脉冲输出
- 所有脉冲的精确度在 5 弧分
- 标准防尘密封
- 优质电环与电刷
- 可选择防风化型号



产品描述

Michigan Scientific 的 *滑环 & 精准编码器配件* 结合了滑环和一个精准的编码器。该产品有标准和防风化两种型号。该配件可安置在转轴末端以连接应变仪、热电偶、或其他安装在旋转类仪器上的传感器，并同时测量设备转速和角速度与位移。特殊设计的密封装置可使该滑环对水，灰尘等污染物完全免疫。该滑环的电刷与电环由贵重金属制成，从而使其能够减小噪音，适用于弱信号仪器。

该滑环可支持多达 10 条线路连接，集成的光电编码器可以生成 2 个 512 脉冲每周期 (ppr) 的输出和 1 个 1 脉冲每周期的输出。该设备可以测量转动方向，并以 1 ppr 的索引脉冲为参照物来测量角方向上的位移。转轴位置数据可以精确在 5 弧分内。这种精确的测量数据对于测量扭力震荡，瞬时速度和角位移都很重要。模拟输出信号可以用本公司的频率电压编码器采集。

标准型号有色码标识的接口分别位于滑环的转子与定子上。防风化型号的转子接口使用了军工指标的接头。为使其完全对环境免疫，该设备配备了完全密封的金属套，橡胶套或 3145 RTV 硅胶来保护滑环定子接头。此外，免润滑轴承无需清洁维护。

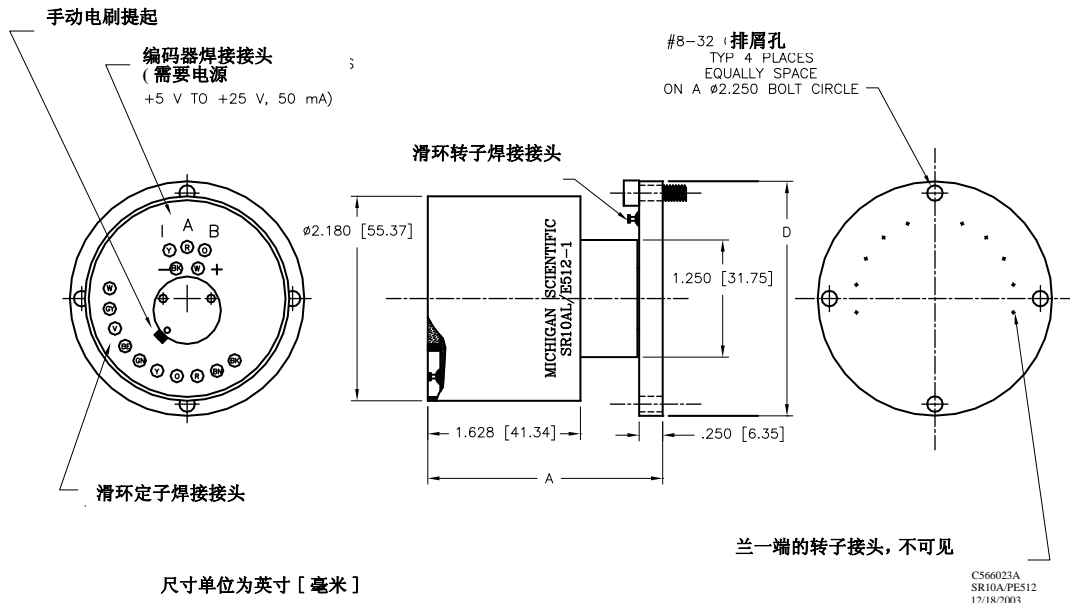
滑环 & 精准编码器配件

产品规格

	SR10A/PE512	SR10MW/PE512	SR10AW/PE512/A
电路数量	10	10	10
载流量	500 mA	500 mA	500 mA
温度范围 *	-40°F to 212°F (-40°C to 100°C)	-40°F to 212°F (-40°C to 100°C)	-40°F to 212°F (-40°C to 100°C)
转速	10,000	2,000	2,000
噪声峰值 **	0.1 W	0.1 W	0.1 W
重量	15 oz. (425 g)	15 oz. (425 g)	15 oz. (425 g)
长度 "A"	2.51 in (63.8 mm)	3.12 in (79.2 mm)	3.12 in (79.2 mm)
直径 "D"	2.5 in (63.5 mm)	2.0 in (50.8 mm)	2.5 in (63.5 mm)
转子连接	终端	终端	接头
* 如果在华氏 0 度以下使用需要特殊润滑			
** 滑环接头间有电阻差			

SR10A/PE512 结构

结构



安装

这些型号均可被安装在转轴末端。安装实例，参见“器械装配”和“价格和附件”部分。

如果您需要使滑环在极度震动的环境下工作，请联系我们。

购买选项

该设备可选用 256, 360, 500, 512 脉冲每周期 (ppr) 的型号。如果需要各种滑环附件，请参见“价格和附件”部分。

8500 Ance Road
Charlevoix, MI 49720
Tel: 231-547-5511
Fax: 231-547-7070
Rev: 8/22/08

MICHIGAN SCIENTIFIC
corporation
<http://www.michsci.com>
Email: mscinfo@michsci.com

321 East Huron Street
Milford, MI 48381
Tel: 248-685-3939
Fax: 248-685-5406