

6 轴轻型转轮负载传感器

型号: LW9.5

- 8,000 磅 (35.6 千牛顿) 径向载荷量
- 4,000 磅 (17.8 千牛顿) 横向载荷量
- 可测量 3 个方向的力与动量
- 适用于 10"-14" 英寸的轮胎
- 低轴间灵敏度
- 不受恶劣环境影响
- 温度补偿
- 结实的不锈钢构造
- 低磁灵敏度



产品描述

LW9.5 型转轮负载传感器可用于测量 ATV(全地形汽车), 多用途汽车以及各种小型机车上所有轮子上的力与动量。它可以分别提供垂向、纵向、横向三向的力输出, 以及曲弧度、方向盘和力矩的动量输出。该产品的防水性使其无视路面状况, 使之适用于越野测量。与此同时, 它同样适用于监控实验室试验。

高质量的不锈钢和防水密封使其可以在腐蚀性强的情况, 以及其他恶劣环境下正常工作。温度补偿系统使该产品适用于各种温度环境。此外, 所有的导线都被整齐的排放, 以降低磁灵敏度。

LW9.5 有一个配套的放大器组件可选, 该组件可以直接嵌置在传感器上。这个放大器组件给应变仪桥提供了稳压电源, 放大传输信号, 并提供了远程校准功能。

产品规格

力量程, [Fx, Fz] 径向	8,000 lb. (35.6 kN)
[Fy] 轮胎横向	4,000 lb. (17.8 kN)
力矩量程, [Mx, My, Mz]	4,000 lb-ft. (5.4 kN-m)
满标输出	1 mV/V 额定值, (± 10 Volts 带放大器)
传感器	4 臂应变仪桥
非线性	<1% 满标输出
滞后	<1% 满标输出
重复性	1% of 满标输出
零点平衡	$\pm 2%$ 输出
轴间灵敏度	<2% 满标输出 (带放大器)
温度范围, 已补偿	-40°F to 200°F (-40°C to 93°C)
操作	-40°F to 257°F (-40°C to 125°C)
径向灵敏度变化	<1% full-scale
电桥电阻	700 to 1400 ohm, 根轴向有关
绝缘电阻, 桥 / 外壳	超过 1000M Ω

8500 Ance Road
Charlevoix, MI 49720
Tel: 231-547-5511
Fax: 231-547-7070
Rev: 8/29/08

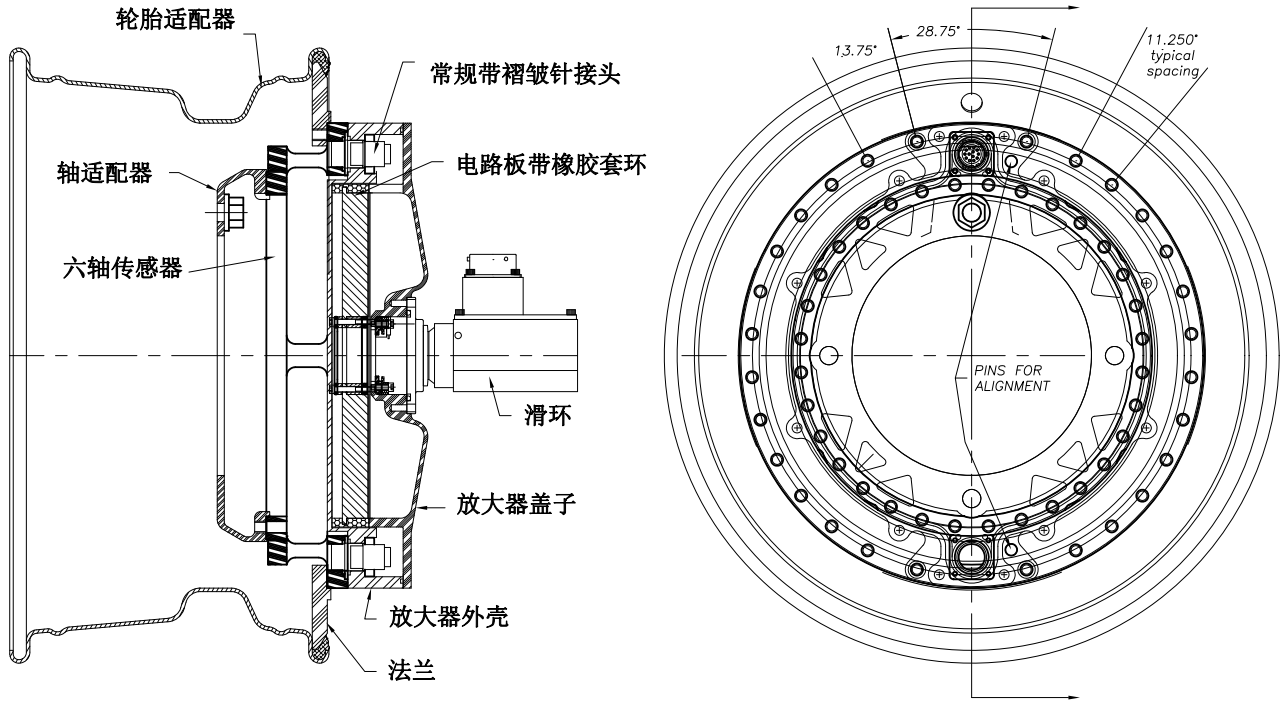
MICHIGAN SCIENTIFIC
<http://www.michsci.com>
Email: mscinfo@michsci.com
corporation

321 East Huron Street
Milford, MI 48381
Tel: 248-685-3939
Fax: 248-684-5406

6 轴轻型转轮负载传感器

LW9.5 结构

本图带有放大器，滑环，和车轮及转轴适配器
结构



C566054D
06/28/2004

购买选项

用户亦可特别定制不同敏感度和不同负载量的元件。

Michigan Scientific 对该传感器提供了防水滑环、解算器和放大器等设备可与转轮力矩或负载传感器配套使用。具体请参见产品文献的“安装配件”部分。

8500 Ance Road
Charlevoix, MI 49720
Tel: 231-547-5511
Fax: 231-547-7070
Rev: 8/29/08

MICHIGAN SCIENTIFIC
<http://www.michsci.com>
Email: msinfo@michsci.com
corporation

321 East Huron Street
Milford, MI 48381
Tel: 248-685-3939
Fax: 248-684-5406