

# 6 轴转动负载传感器

## 型号: LW15.0

- 14,000 磅 (62.2 千牛顿) 径向载荷量
- 7,000 磅 (31.1 千牛顿) 横向载荷量
- 可测量 3 个方向的力与动量
- 适用于 15"-20" 英寸的轮胎
- 低轴间灵敏度
- 不受恶劣环境影响
- 温度补偿
- 结实的不锈钢构造
- 低磁灵敏度



## 产品描述

LW15.0 型转轮负载传感器可用于测量小型客车和小型卡车上所有轮子上的力与动量。它可以分别提供垂向、纵向、横向三向的力输出，以及曲弧度、方向盘和力矩的动量输出。

LW15.0 型转轮负载传感器内部和外部的螺栓使用和 TW12.5 相同的螺栓式样，所以它们可以被固定在已有的轮缘与轮轴适配器上。

LW15.0 有一个配套的放大器组件可选，该组件可以直接设置在传感器上。这个放大器组件提供了高强度传输信号，并在滑环的转动侧提供了远程校准功能。

高质量的不锈钢和防水密封提供了很强的抗腐蚀性，使其可以用于户外实地测量；该仪器同样适用于监控实验室测试。温度补偿系统使该产品适用于各种温度环境。此外，所有的导线都被整齐的排放，以降低磁灵敏度。

## 产品规格

力量程, [Fx, Fz] 径向	14,000 lb (62.2 kN)
[Fy] 轮胎横向	7,000 lb (31.1 kN)
力矩量程, [Mx, My, Mz]	7,000 lb-ft (9.5 kN-m)
满标输出	0.8 mV/V 额定值
传感器	4 臂应变仪桥
非线性	<1% 满标输出
滞后	<1% 满标输出
重复性	1% 满标输出
零点平衡	± 5.0% 输出
轴间灵敏度	<2% 满标输出 (不含放大器)
径向灵敏度变化	<1% 满标输出
电桥电阻	175 to 1400 Ω, 根轴向有关
温度范围, 已补偿	-40°F to 200°F (24°C to 93°C)
操作	-40°F to 257°F (-40°C to 125°C)
绝缘电阻, 桥 / 外壳	超过 1000 MΩ

8500 Ance Road  
Charlevoix, MI 49720  
Tel: 231-547-5511  
Fax: 231-547-7070  
Rev: 8/29/08

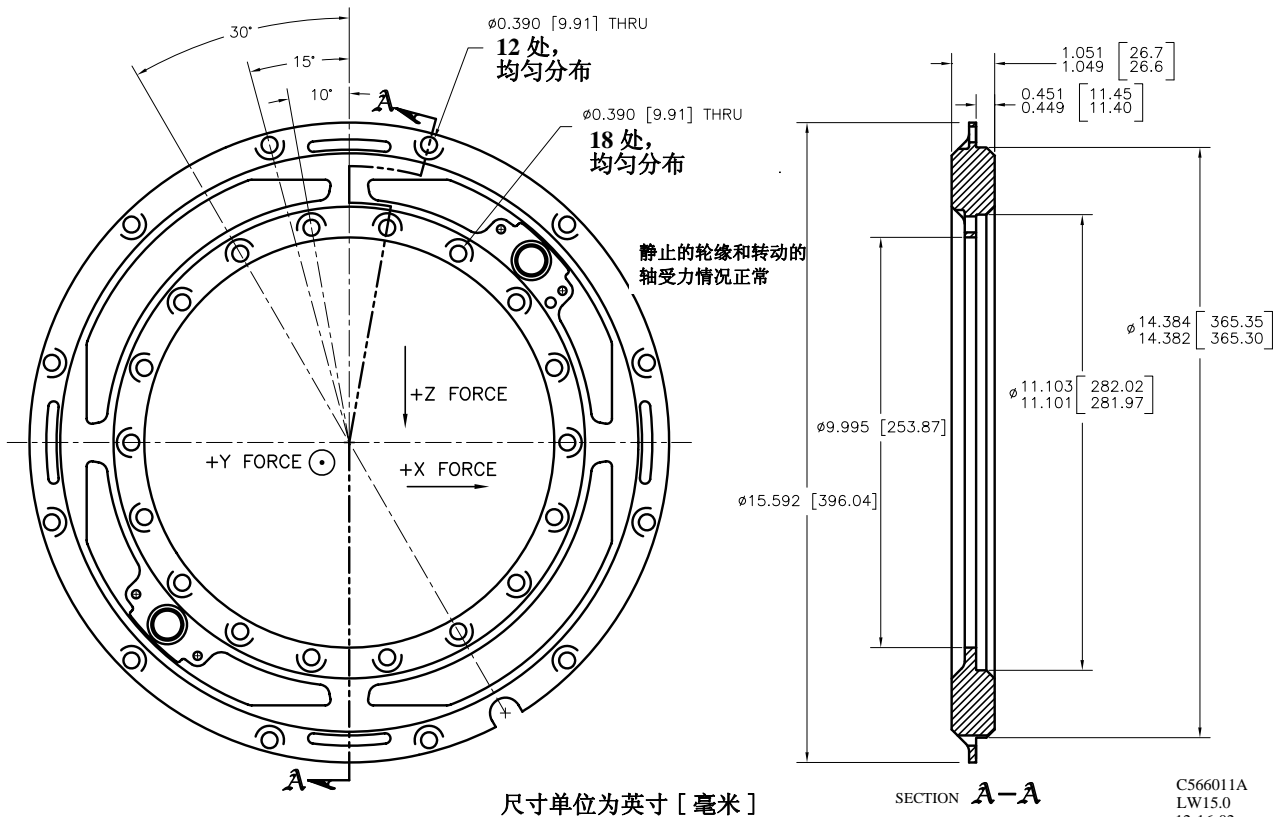
**MICHIGAN SCIENTIFIC**  
<http://www.michsci.com>  
Email: [mscinfo@michsci.com](mailto:mscinfo@michsci.com)  
**corporation**

321 East Huron Street  
Milford, MI 48381  
Tel: 248-685-3939  
Fax: 248-684-5406

# 6 轴转动负载传感器

## LW15.0 结构

### 结构



## 购买选项

用户亦可特别定制不同敏感度和不同负载量的元件。

Michigan Scientific 对该传感器提供了防水滑环、解算器和放大器等设备可与转轮力矩或负载传感器配套使用。具体请参见产品文献的“安装配件”部分。