

# 刹车板受力传感器

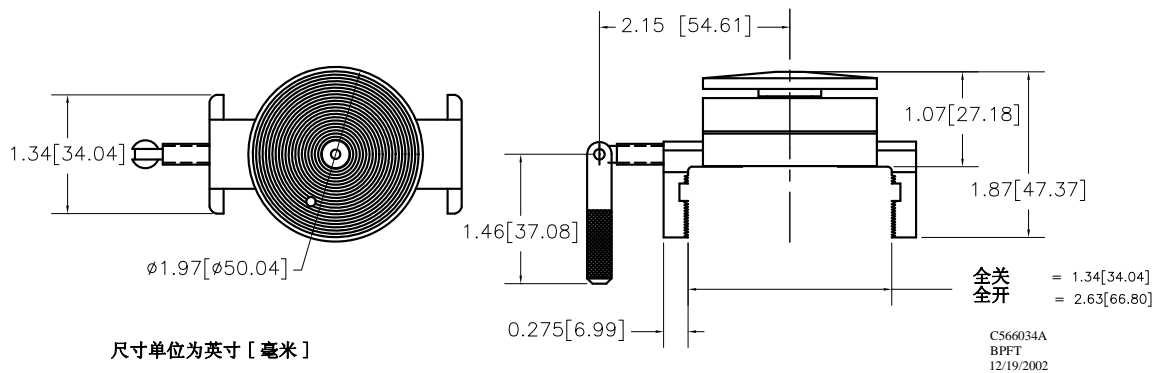
## 型号: BPFT

- 500 lb 载荷量
- 高精度中心或非中心的负载
- 适用于标准刹车板
- 适用于停车刹车板
- 结实的铝合金构造



## 产品描述

Michigan Scientific 的刹车板受力传感器 (BPFT) 是一个精确的应变仪负载单元。该传感器适用于各种汽车的刹车板和停车刹车板。它对中心或非中心负载都有着很高的精度。



## 产品规格

最大载荷量	500 lbs (230 kg)
满标负载	500 lbs (230 kg)
重量	4.2 oz (119 g)
单轴疲劳度 (满标)	>10 <sup>6</sup> cycles
满标输出	1.5 mV/V, nominal, all channels
传感器	1 four-arm strain gage bridges
非线性	2.0% of full scale output
滞后	1.0% of full scale output
重复性	1.0% of full scale output
零点平衡	Within ± 10.0% of rated output at zero load
桥电阻	700Ω nominal Fx & Fy, 1400Ω nominal Fz
零点温度效应	0.008% reading/ °F (0.0015% reading/ °C)
温度范围, 已补偿*	75°F to 200°F (24°C to 93°C)
温度范围, 可用	-40°F to 300°F (-40°C to 149°C)
最大激振电压	10V DC or AC rms
绝缘电阻, 桥 / 外壳	Exceeds 5000 MΩ
常规电缆长度 (裸露接头)	10 ft (3 m)

\* 如需要其他温度补偿范围, 请与我们联系。

8500 Ance Road  
Charlevoix, MI 49720  
Tel: 231-547-5511  
Fax: 231-547-7070  
Rev: 8/31/08

**MICHIGAN SCIENTIFIC**  
<http://www.michsci.com>  
Email: [mscinfo@michsci.com](mailto:mscinfo@michsci.com)  
corporation

321 East Huron Street  
Milford, MI 48381  
Tel: 248-685-3939  
Fax: 248-684-5406

# 刹车板受力传感器

本页刻意留空。

8500 Ance Road  
Charlevoix, MI 49720  
Tel: 231-547-5511  
Fax: 231-547-7070  
Rev: 8/31/08

**MICHIGAN SCIENTIFIC**  
<http://www.michsci.com>  
Email: [mscinfo@michsci.com](mailto:mscinfo@michsci.com)  
**corporation**

321 East Huron Street  
Milford, MI 48381  
Tel: 248-685-3939  
Fax: 248-684-5406